

# 247A

FLUIDE COMPATIBLE



2/2    NF    

1 bar    laiton nickelé    PISTON ASSISTÉ

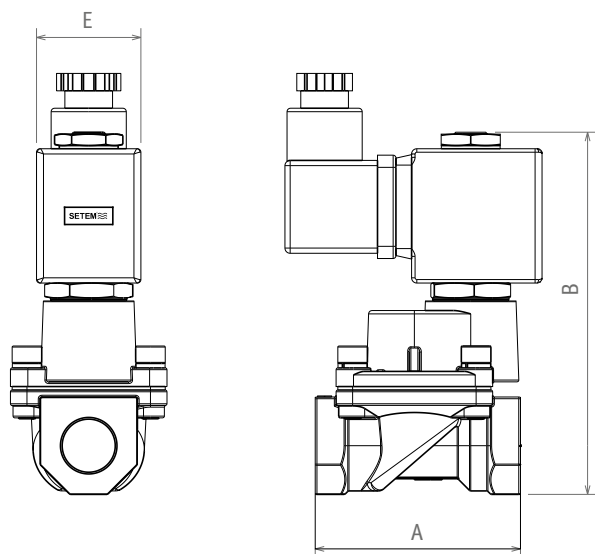
Température maximale de la vapeur : 180°C.

247 A 3 T - N L R •

<b>Modèle</b> 247	<b>Fonction</b> A 2/2 NF	<b>Joint</b> T PTFE -10 à 180°C	<b>Bobine</b> L Spéciale Classe H 20 VA   taille 30 noyau 16 mm	<b>Tension</b> D 12 VDC F 24 VDC N 115 VAC R 230 VAC	<b>Option</b> • standard 4 Led + VDR 9 sans connexion
<b>Raccordement</b> 3 G3/8" 4 G1/2" 5 G3/4" 6 G1" 7 G1" 1/4 8 G1" 1/2 9 G2"	<b>Exécution</b> N standard AC/DC				

## CARACTÉRISTIQUES DU CORPS D'ÉLECTROVANNE

Construction	Corps : <b>laiton nickelé</b>   Pièces internes : <b>acier inoxydable</b>   Bobine orientable à <b>360°</b>
Commande	Électrique
Joint et température	<b>PTFE</b> : -10 à 180°C
Température ambiante	Avec <b>bobine classe H</b> : -10 à 80°C
Fluide	Lorsque le fluide contient des impuretés, nous recommandons l'utilisation d'un filtre placé en amont (voir Filtre MN423B).
Diamètre nominal	8 à 50 mm
Raccordement	G3/8" à G2"
Montage   Fixation	Indifférent (de préférence bobine vers le haut)   Fixation sur canalisation rigide
Temps (suivant pression et viscosité du fluide)	<b>Ouverture</b> : 300 ms   <b>Fermeture</b> : 500 ms



## RACCORDEMENT (mm)

Raccord	A	B	E
G3/8	56	99	30
G1/2	56	99	30
G3/4	100	134	30
G1	100	139	30
G1 1/4	146	184	30
G1 1/2	146	184	30
G2	174	219	30

## CARACTÉRISTIQUES DES BOBINES ASSOCIÉES

Tension et courant	<b>Standard</b> : 24 DC - 230/50   <b>Spéciale</b> : 12 DC
Consommation	<b>Bobine L</b> : 20 VA
Tolérances	± 10 % pour le <b>courant alternatif et continu redressé</b> (limité à 15 volts) + 10 % et -5 % pour <b>courant continu sur batterie</b> (limité à 15 volts)
Facteur de marche	100 %
Raccordement	En standard par connecteur orientable   Protection IP65 Dans le cas d'une ambiance humide (condensation et/ou projection d'eau), prévoir une protection antihumidité (protection temporaire à renouveler).

## CARACTÉRISTIQUES NOMINALES

Raccord	DN (mm)	Valeur Kv (m³/h)	Valeur QNn (l/mn)	Pression de service mini. (bar)	Pression de service maximale (bar) et joints disponibles		Bobines	
					T   PTFE		Standard	Spéciale
					AC	DC		
G3/8, G1/2	8	1,1	-	1	10	5	-	L
G3/8, G1/2	12	2,4	-	1	10	5	-	L
G3/4	21	6,3	-	1	10	5	-	L
G1	21	6,3	-	1	10	5	-	L
G1 1/4	38	20,4	-	1	10	5	-	L
G1 1/2	38	20,4	-	1	10	5	-	L
G2	50	34,8	-	1	10	5	-	L