

221B

FLUIDES COMPATIBLES

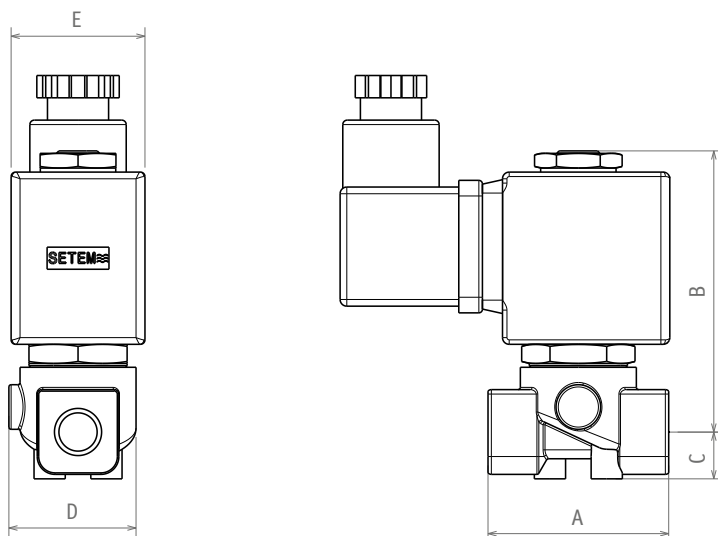


221 B 2 B 20 - N P R •

Modèle 221	Fonction B 2/2 NO	Raccordement 1 G1/8" 2 G1/4"	Joint	DN	Exécution N standard AC/DC	Bobine P Standard Classe H 27 watts taille 30 - H.T. noyau 13 mm	Tension	Option
			B Nitrile -10 à 80°C V FKM -10 à 130°C E EPDM -20 à 130°C T PTFE -10 à 150°C	15 1,5 mm 20 2 mm 25 2,5 mm 30 3 mm 35 3,5 mm 40 4 mm		D 12 VDC E 12 VAC F 24 VDC G 24 VAC K 48 VDC L 48 VAC M 110 VDC N 115 VAC R 230 VAC S 380 VAC	• standard 4 Led + VDR 9 sans connexion	

CARACTÉRISTIQUES DU CORPS D'ÉLECTROVANNE

Construction	Corps : laiton Pièces internes : acier inoxydable Bobine orientable à 360°
Commande	Électrique
Joint et température	Nitrile : -10 à 80°C FKM : -10 à 130°C EPDM : -20 à 130°C PTFE : -20 à 150°C
Température ambiante	Avec bobine classe H : -10 à 80°C
Fluide	Lorsque le fluide contient des impuretés, nous conseillons l'utilisation d'un filtre placé en amont (voir Filtre MN423B).
Diamètre nominal	1,5 à 4 mm
Raccordement	G1/8" à G1/2"
Montage Fixation	Indifférent (de préférence bobine vers le haut) Fixation par 2 orifices taraudés dans le corps ou sur canalisation rigide
Temps (suivant pression et viscosité du fluide)	Ouverture : 10 à 20 ms Fermeture : 20 à 30 ms



RACCORDEMENT (mm)

Raccord	A	B	C	D
G1/4, G1/8	42	69	10	25

CARACTÉRISTIQUES DES BOBINES ASSOCIÉES

Tension et courant	Standard : 24 DC - 24/50 - 230/50 Spéciale : 6 à 48 DC - 12/50 à 380/50
Consommation	Bobine P : 27 watts
Tolérances	± 10 % pour le courant alternatif et continu redressé (limité à 15 volts) + 10 % et -5 % pour courant continu sur batterie (limité à 15 volts)
Facteur de marche	100 %
Raccordement	En standard par connecteur orientable Protection IP65 Dans le cas d'une ambiance humide (condensation et/ou projection d'eau), prévoir une protection antihumidité (protection temporaire à renouveler).

CARACTÉRISTIQUES NOMINALES

Raccord	DN (mm)	Valeur Kv (m³/h)	Valeur QNn (l/mn)	Pression de service mini. (bar)	Pression de service maximale (bar) et joints disponibles								Bobines	
					B Nitrile		V FKM		E EPDM		T PTFE		Standard	Spéciale
					AC	DC	AC	DC	AC	DC	AC	DC		
G1/4, G1/8	1,5	0,08	80	0	85	85	85	85	85	85	85	85	P	-
G1/4, G1/8	2	0,13	140	0	45	45	45	45	45	45	45	45	P	-
G1/4, G1/8	2,5	0,19	200	0	30	30	30	30	30	30	30	30	P	-
G1/4, G1/8	3	0,25	260	0	25	25	25	25	25	25	25	25	P	-
G1/4, G1/8	3,5	0,30	310	0	18	18	18	18	18	18	18	18	P	-
G1/4, G1/8	4	0,37	400	0	15	15	15	15	15	15	15	15	P	-