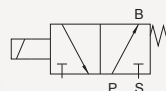


3/2 NO



0 bar laiton



Electrovanne banjo à commande directe

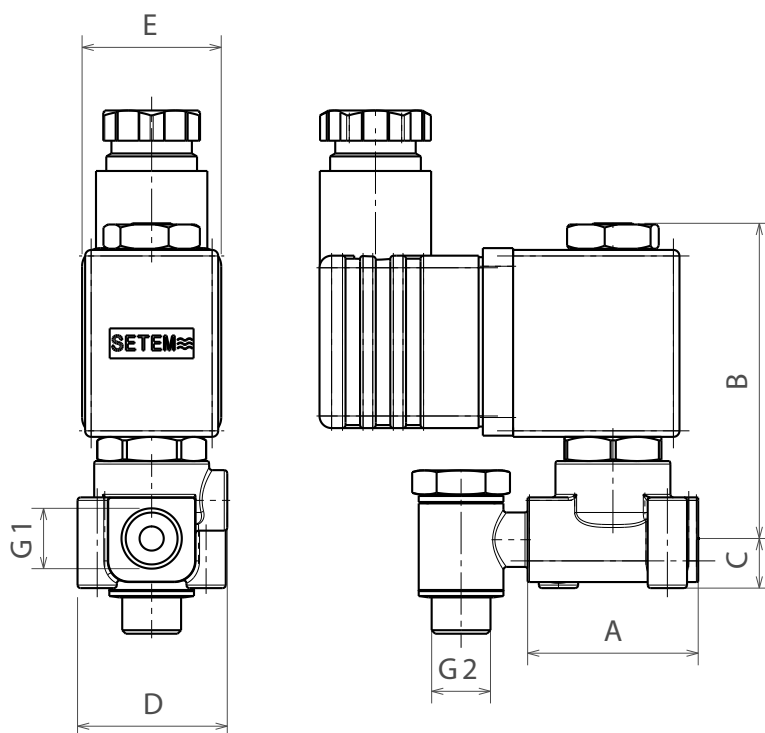
378	D	1	B	15	-	N	A	R	•
Modèle	Fonction	Raccordement	Joint	DN		Exécution	Bobine standard	Tension	Option
378	D 3/2 NO	1 Alimen. G1/8" Pilotage G1/8"	B Nitrile -10°C à +80°C	15 1,5 mm		N standard AC/DC	A 6,5 watts - taille 22 noyau 10 mm - classe F	D 12 VDC	• stand.
		2 Alimen. G1/8" Pilotage G1/4"	V FKM -10°C à +130°C			M avec cde manuelle	Bobine spéciale	E 12 VAC	4 Led +VDR
		3 Alimen. G1/8" Pilotage G3/8"				F limiteur de débit	C 6,5 watts - taille 22 noyau 10 mm - classe H	F 24 VDC	9 sans connect
						G limiteur de débit + cde manuelle	W 5 watts Eexm II T4 - taille 22 noyau 10 mm - classe F	G 24 VAC	
								K 48 VDC	
								L 48 VAC	
								M 110 VDC	
								N 115 VAC	
								R 230 VAC	
								S 380 VAC	

Construction	Corps : laiton Pièces internes : acier inoxydable Bobine orientable à 360°
Commande	Electrique
Joint et température	Nitrile : -10°C à +80°C - FKM : -10°C à +130°C
Température ambiante	Avec bobine classe F : -10°C à +55°C - Avec bobine classe H : -10°C à +80°C
Fluide	Lorsque le fluide contient des impuretés, nous conseillons l'utilisation d'un filtre placé en amont (voir filtre type MN423B)
Diamètre nominal	1,5 mm
Raccordement	Alimentation G1/8" - Pilotage (vis creuse) : G1/8" ou G1/4" ou G3/8" - Echappement : M5
Montage / Fixation	Sur vannes à commande pneumatique Fixation par vis banjo avec ou sans limiteur de débit
Temps (suivant pression et viscosité du fluide)	Ouverture : 10 ms à 20 ms Fermeture : 20 ms à 30 ms

INFORMATIONS TECHNIQUES

Tension et courant	Standard : 24 DC - 24/50 - 230/50	Spécial : 6 DC à 48 DC - 12/50 à 380/50
Consommation	Bobine A = 6,5 watts - Bobine C = 6,5 watts - Bobine W = 5 watts	
Tolérances	± 10% pour le courant alternatif et continu redressé (limité à 15 volts) + 10% et -5% pour courant continu sur batterie (limité à 15 volts)	
Facteur de marche	100%	
Raccordement	En standard par connecteur orientable. Protection IP65. Dans le cas d'une ambiance humide (condensation et/ou projection d'eau), prévoir une protection antihumidité (protection temporaire à renouveler) Bobine W : câble moulé longueur 3 m	

Raccord	DN (mm)	Valeur Kv (m3/h)	Valeur QNn (l/mn)	Pression de service mini. (bar)	Pression de service maxi. (bar) et joints disponibles								Bobine	
					B Nitrile		V FKM		E EPDM		T PTFE		Standard	Spéciale
					AC	DC	AC	DC	AC	DC	AC	DC		
G1/8	1,5	0,07	70	0	9	6	9	6					A	C - W



G1	G2	A	B	C	D	E
G1/8	G1/8	28	52	8	25	22
G1/8	G1/4	28	52	8	25	22
G1/8	G3/8	28	52	8	25	22