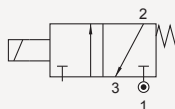




3/2 NF



0,2 bar laiton



Manchon assisté

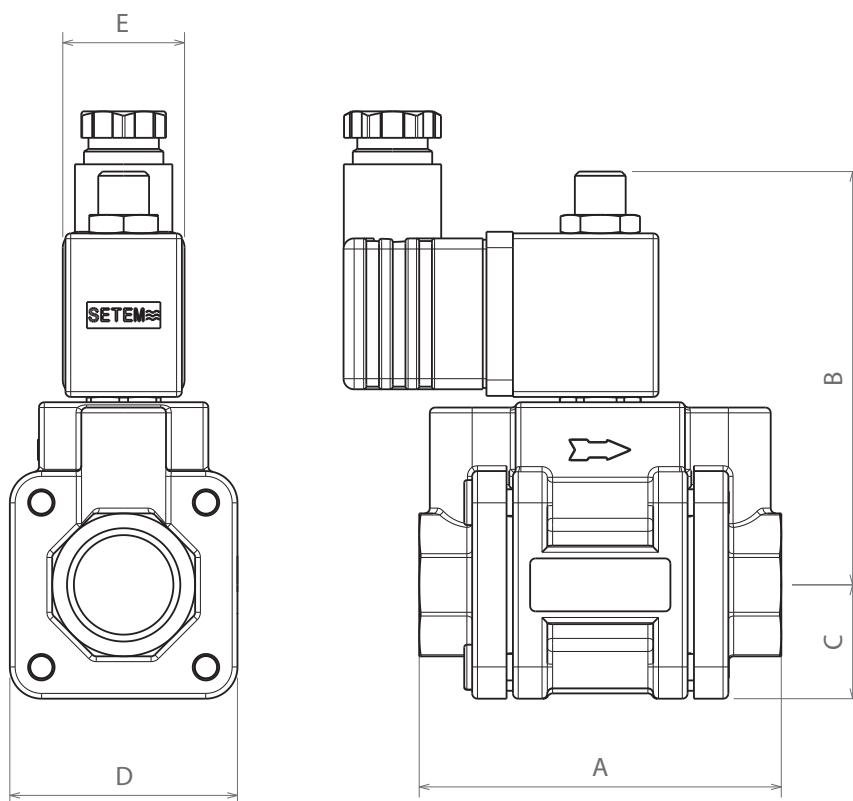
321	C	4	B	-	N	A	R	•																				
Modèle	Fonction	Raccordement		Joint		Exécution	Bobine standard	Tension	Option																			
321	C 3/2 NF	4 G1/2"	5 G3/4"	6 G1"	7 G1"1/4	8 G1"1/2	9 G2"	B Nitrile -10°C à +80°C	V FKM -10°C à +130°C	E EPDM -20°C à +130°C	C Chloroprène -10°C à +80°C	N standard AC/DC	A 6,5 watts - taille 22 noyau 10 mm - classe F	C 6,5 watts - taille 22 noyau 10 mm - classe H	W 5 watts Eexm II T4 - taille 22 noyau 10 mm - classe F	D 12 VDC	E 12 VAC	F 24 VDC	G 24 VAC	K 48 VDC	L 48 VAC	M 110 VDC	N 115 VAC	R 230 VAC	S 380 VAC	• stand.	4 Led +VDR	9 sans connect

Construction	Corps : laiton Pièces internes : acier inoxydable Joint élastique - Noyau central en Noryl (PPU modifié) Bobine orientable à 360°	
Commande	Electrique - Commande manuelle auxiliaire en option	
Joint et température	Nitrile : -10°C à +80°C - FKM : -10°C à +130°C - EPDM : -20°C à +130°C - Chloroprène : -10°C à +80°C	
Température ambiante	Avec bobine classe F : -10°C à +55°C - Avec bobine classe H : -10°C à +80°C	
Fluide	Lorsque le fluide contient des impuretés, nous conseillons l'utilisation d'un filtre placé en amont (voir filtre type MN423B)	
Diamètre nominal	15 mm à 50 mm (purge 1,5 mm au dessus de la bobine)	
Raccordement	G1/2" - G2"	
Montage / Fixation	Indifférent (de préférence bobine vers le haut) Fixation sur canalisation rigide - Option : équerre de fixation pour G1/2" et G1/4"	
Temps (suivant pression et viscosité du fluide)	Ouverture : 200 ms à 2 s	Fermeture : 300 ms à 5 s

INFORMATIONS TECHNIQUES

Tension et courant	Standard : 24 DC - 24/50 - 230/50	Spécial : 6 DC à 48 DC - 12/50 à 380/50
Consommation	Bobine A = 6,5 watts - Bobine C = 6,5 watts - Bobine W = 5 watts	
Tolérances	± 10% pour le courant alternatif et continu redressé (limité à 15 volts) + 10% et -5% pour courant continu sur batterie (limité à 15 volts)	
Facteur de marche	100%	
Raccordement	En standard par connecteur orientable. Protection IP65. Dans le cas d'une ambiance humide (condensation et/ou projection d'eau), prévoir une protection antihumidité (protection temporaire à renouveler).	

Raccord	DN (mm)	Valeur Kv (m3/h)	Valeur QNn (l/mn)	Pression de service mini. (bar)	Pression de service maxi. (bar) et joints disponibles								Bobine	
					B Nitrile		V FKM		E EPDM		C Chloroprène		Standard	Spéciale
					AC	DC	AC	DC	AC	DC	AC	DC		
G1/2	15	5,6	6000	0,2	12	12	12	12	12	12	12	12	A	C - W
G3/4	20	7,6	8000	0,2	12	12	12	12	12	12	12	12	A	C - W
G1	25	16,8	14000	0,2	12	12	12	12	12	12	12	12	A	C - W
G1 1/4	32	21,0	22000	0,2	10	10	10	10	10	10	10	10	A	C - W
G1 1/2	40	29,5	29500	0,2	10	10	10	10	10	10	10	10	A	C - W
G2	50	35,0	37000	0,2	10	10	10	10	10	10	10	10	A	C - W



Raccordement	A	B	C	D	E
G1/2	67	78	21,5	43	22
G3/4	80	78	21,5	43	22
G1	95	86	29,5	59	22
G1 1/4	112	86	29,5	59	22
G1 1/2	132	99	43,5	87	22
G2	160	99	43,5	87	22