

Piston assisté

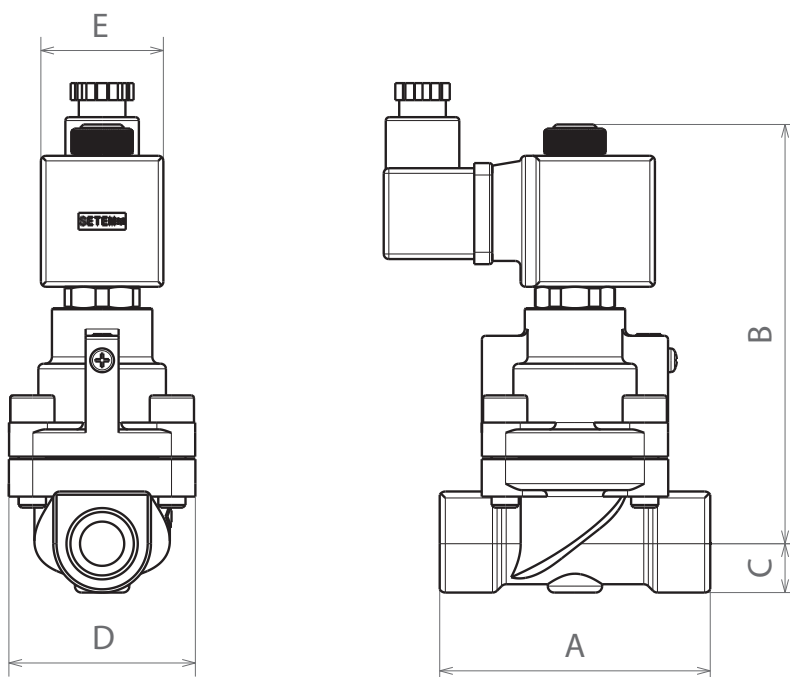
280	A	4	T	-	N	E	R	•						
Modèle	Fonction		Raccordement		Joint		Exécution		Bobine standard		Tension		Option	
280	A	2/2 NF	4	G1/2"	T	PTFE	N	standard AC/DC	E	10 watts - taille 30 noyau 13 mm - <b>classe F</b>	D	12 VDC	•	stand.
			5	G3/4"		-10°C à +130°C			P	27 watts - taille 30 - H.T. noyau 13 mm - <b>classe H</b>	E	12 VAC	4	Led +VDR
			6	G1"					Bobine spéciale		F	24 VDC	9	sans connect
									H	10 watts - taille 30 - H.T. noyau 13 mm - <b>classe H</b>	G	24 VAC		
											K	48 VDC		
											L	48 VAC		
											M	110 VDC		
											N	115 VAC		
											R	230 VAC		
											S	380 VAC		

Construction	Corps : acier inoxydable 304 Pièces internes : acier inoxydable avec joint de siège en PTFE et joint torique FPM Bobine orientable à 360°	
Commande	Electrique	
Joint et température	PTFE : -10°C à +130°C	
Température ambiante	Avec bobine <b>classe F</b> : -10°C à +55°C - Avec bobine <b>classe H</b> : -10°C à +80°C	
Fluide	Lorsque le fluide contient des impuretés, nous conseillons l'utilisation d'un filtre placé en amont (voir filtre type MN423B)	
Diamètre nominal	15 mm - 20 mm - 25 mm	
Raccordement	G1/2" à G1"	
Montage / Fixation	Indifférent (de préférence bobine vers le haut) / Fixation sur canalisation rigide	
Temps (suivant pression et viscosité du fluide)	Ouverture : 300 ms	Fermeture : 500 ms

# INFORMATIONS TECHNIQUES

Tension et courant	Standard : 24 DC - 24/50 - 230/50	Spécial : 6 DC à 48 DC - 12/50 à 380/50
Consommation	Bobine E = 10 watts - Bobine H = 10 watts - Bobine P = 27 watts	
Tolérances	± 10% pour le courant alternatif et continu redressé (limité à 15 volts) + 10% et -5% pour courant continu sur batterie (limité à 15 volts)	
Facteur de marche	100%	
Raccordement	En standard par connecteur orientable. Protection IP65. Dans le cas d'une ambiance humide (condensation et/ou projection d'eau), prévoir une protection antihumidité (protection temporaire à renouveler).	

Raccord	DN (mm)	Valeur Kv (m <sup>3</sup> /h)	Valeur QNn (l/mn)	Pression de service mini. (bar)	Pression de service maxi. (bar) et joints disponibles								Bobine	
					B Nitrile		V FKM		E EPDM		T PTFE		Standard	Spéciale
					AC	DC	AC	DC	AC	DC	AC	DC		
G1/2	15	3,6	4100	2							40	40	E	H
G3/4	20	5,5	6150	2							40	40	E	H
G1	25	8,5	9400	2							40	40	E	H
G1/2	15	3,6	4100	2							100	100	P	
G3/4	20	5,5	6150	2							100	100	P	
G1	25	8,5	9400	2							100	100	P	



Raccordement	Bobine	A	B	C	D	E
G1/2	p	79,5	124	14	55	36
G1/2	E	79,5	124	14	55	30
G3/4	P	90	132	18	60	36
G3/4	E	90	132	18	60	30
G1	P	99	137	21	68	36
G1	E	99	137	21	68	30