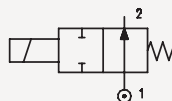




2/2 NO



0 bar laiton



Membrane attelée

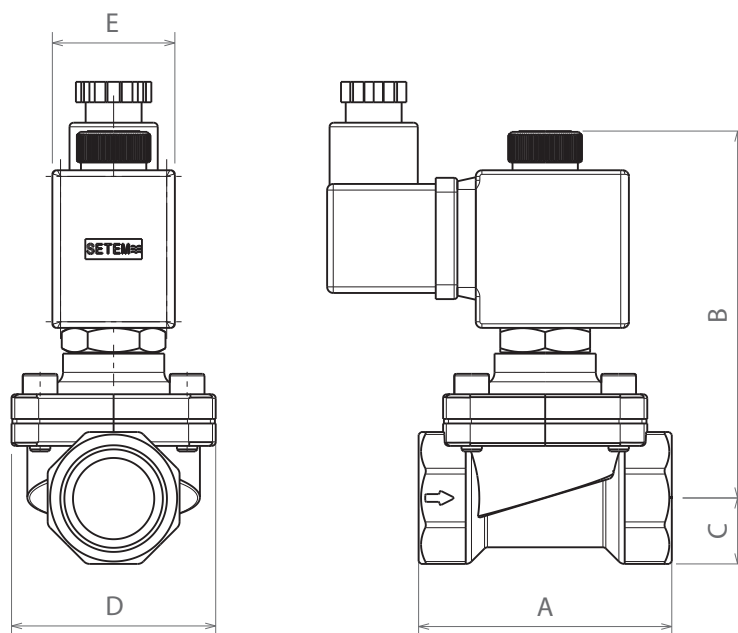
276		B		3		B		-	N		P		R		•	
Modèle	Fonction		Raccordement		Joint		Exécution		Bobine standard		Tension		Option			
276	B	2/2 NO	3	G3/8"	B	Nitrile	N	AC/DC 13 mm	P	27 watts - taille 30 - H.T. noyau 13 mm - classe H	D	12 VDC	•	stand.		
			4	G1/2"		-10°C à +80°C	N6	AC/DC 16 mm	K	27 watts - taille 30 noyau 16 mm - classe H	E	12 VAC	4	Led +VDR		
			5	G3/4"	V	FKM					F	24 VDC	9	sans connect		
			6	G1"		-10°C à +130°C					G	24 VAC				
			7	G1" 1/4	E	EPDM					K	48 VDC				
			8	G1" 1/2		-20°C à +130°C					L	48 VAC				
			9	G2"							M	110 VDC				
											N	115 VAC				
											R	230 VAC				
											S	380 VAC				

Construction	Corps : laiton Pièces internes : acier inoxydable Joint élastique Bobine orientable à 360°	
Commande	Electrique	
Joint et température	Nitrile : -10°C à +80°C - FKM : -10°C à +130°C - EPDM : -20°C à +130°C	
Température ambiante	Avec bobine classe F : -10°C à +55°C - Avec bobine classe H : -10°C à +80°C	
Fluide	Lorsque le fluide contient des impuretés, nous recommandons l'utilisation d'un filtre placé en amont (voir filtre type MN423B)	
Diamètre nominal	16 mm à 50 mm	
Raccordement	G3/8" - G2"	
Montage / Fixation	Verticale bobine vers le haut / Fixation sur canalisation rigide	
Temps (suivant pression et viscosité du fluide)	Ouverture : 200 ms à 2 s	Fermeture : 300 ms à 5 s

INFORMATIONS TECHNIQUES

Tension et courant	Standard : 24 DC - 24/50 - 230/50	Spécial : 6 DC à 48 DC - 12/50 à 380/50 (sauf K)
Consommation	Bobine P = 27 watts - Bobine K = 27 watts (courant continu)	
Tolérances	± 10% pour le courant alternatif et continu redressé (limité à 15 volts) + 10% et -5% pour courant continu sur batterie (limité à 15 volts)	
Facteur de marche	100%	
Raccordement	En standard par connecteur orientable. Protection IP65. Dans le cas d'une ambiance humide (condensation et/ou projection d'eau), prévoir une protection antihumidité (protection temporaire à renouveler).	

Raccord	DN (mm)	Valeur Kv (m3/h)	Valeur QNn (l/mn)	Pression de service mini. (bar)	Pression de service maxi. (bar) et joints disponibles								Bobine	
					B Nitrile		V FKM		E EPDM		T PTFE		Standard	Spéciale
					AC	DC	AC	DC	AC	DC	AC	DC		
G3/8	16	3,5	3760	0	14	14	14	14	14	14			P	
G1/2	16	3,8	4050	0	14	14	14	14	14	14			P	
G3/4	20	4,7	5000	0	14	14	14	14	14	14			P	
G1	25	5,5	5950	0	14	14	14	14	14	14			K	
G1 1/4	32	13	14000	0	10	10	10	10	10	10			K	
G1 1/2	40	16,8	18000	0	10	10	10	10	10	10			K	
G2	50	30,20	33000	0	10	10	10	10	10	10			K	



Raccordement	Bobine	A	B	C	D	E
G1/8	P	60	88	13	45	36
G1/2	P	60	98	13	45	36
G3/4	P	62	90	16	50	36
G1	K	82	105	20	65	39
G1 1/4	K	102	112	25	82	46
G1 1/2	K	110	115	27,5	85	39
G2	K	133,5	123	34	107	39