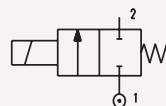




2/2 NF



0,2 bar laiton



Membrane assistée

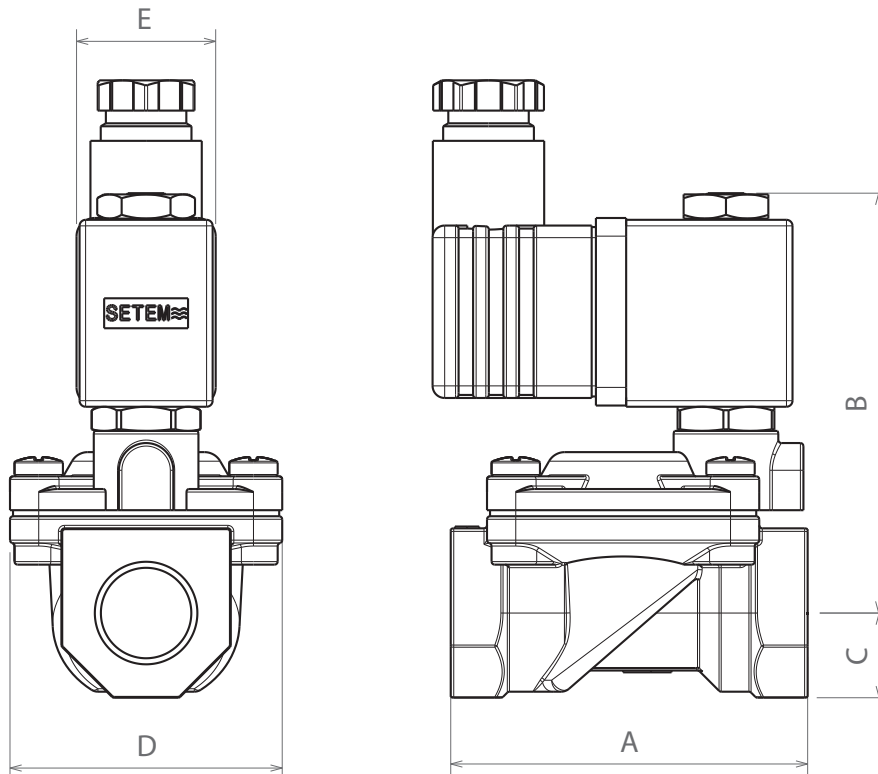
250	A	3	B	-	N	A	R	•							
Modèle	Fonction		Raccordement		Joint		Exécution		Bobine standard		Tension		Option		
250	A	2/2 NF	3	G3/8"	B	Nitrile	-10°C à +80°C	N	standard AC/DC	A	6,5 watts - taille 22 noyau 10 mm - <b>classe F</b>	D	12 VDC	•	stand.
			V	FKM	-10°C à +130°C							E	12 VAC	4	Led +VDR
												F	24 VDC	9	sans connect
												G	24 VAC		
												K	48 VDC		
												L	48 VAC		
												M	110 VDC		
												N	115 VAC		
												R	230 VAC		
												S	380 VAC		

Construction	Corps : laiton Pièces internes : acier inoxydable Joint élastique Bobine orientable à 360°	
Commande	Electrique	
Joint et température	<b>Nitrile</b> : -10°C à +80°C - <b>FKM</b> : -10°C à +130°C	
Température ambiante	Avec bobine <b>classe F</b> : -10°C à +55°C - Avec bobine <b>classe H</b> : -10°C à +80°C	
Fluide	Lorsque le fluide contient des impuretés, nous conseillons l'utilisation d'un filtre placé en amont (voir filtre type MN423B)	
Diamètre nominal	10 mm	
Raccordement	G3/8"	
Montage / Fixation	Indifférent (de préférence bobine vers le haut) / Fixation sur canalisation rigide	
Temps (suivant pression et viscosité du fluide)	Ouverture : 20 ms à 1 s	Fermeture : 300 ms à 2 s

# INFORMATIONS TECHNIQUES

Tension et courant	Standard : 24 DC - 24/50 - 230/50	Spécial : 6 DC à 48 DC - 12/50 à 380/50
Consommation	Bobine <b>A</b> = 6,5 watts - Bobine <b>C</b> = 6,5 watts - Bobine <b>W</b> = 5 watts	
Tolérances	± 10% pour le courant alternatif et continu redressé (limité à 15 volts) + 10% et -5% pour courant continu sur batterie (limité à 15 volts)	
Facteur de marche	100%	
Raccordement	En standard par connecteur orientable. Protection IP65. Dans le cas d'une ambiance humide (condensation et/ou projection d'eau), prévoir une protection antihumidité (protection temporaire à renouveler).	

Raccord	DN (mm)	Valeur Kv (m3/h)	Valeur QNn (l/mn)	Pression de service mini. (bar)	Pression de service maxi. (bar) et joints disponibles								Bobine	
					B Nitrile		V FKM		E EPDM		T PTFE		Standard	Spéciale
					AC	DC	AC	DC	AC	DC	AC	DC		
G3/8	10	2,6	2800	0,2	15	15	15	15					A	C - W



Raccordement	A	B	C	D	E
G3/8	49	65	11	32	23