

Piston assisté
Température vapeur maxi. 175°C

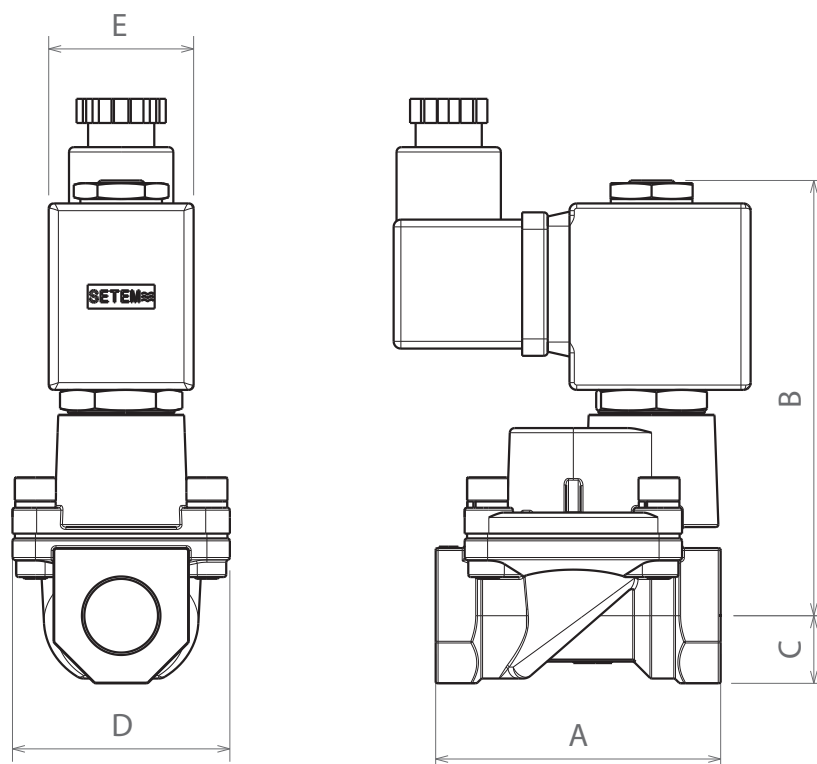
245	A	3	T	-	N	H	R	•						
Modèle	Fonction		Raccordement		Joint		Exécution		Bobine spéciale		Tension		Option	
245	A	2/2 NF	3	G3/8"	T	PTFE	N	standard AC/DC	H	10 watts - taille 30 - H.T. noyau 13 mm - classe H	D	12 VDC	•	stand.
			4	G1/2"		-10°C à +175°C					E	12 VAC	4	Led +VDR
											F	24 VDC	9	sans connect
											G	24 VAC		
											K	48 VDC		
											L	48 VAC		
											M	110 VDC		
											N	115 VAC		
											R	230 VAC		
											S	380 VAC		

Construction	Corps : laiton Pièces internes : acier inoxydable Bobine orientable à 360°	
Commande	Electrique	
Joint et température	PTFE : -10°C à +175°C	
Température ambiante	Avec bobine classe H : -10°C à +80°C	
Fluide	Lorsque le fluide contient des impuretés, nous recommandons l'utilisation d'un filtre placé en amont (voir filtre type MN423B)	
Diamètre nominal	12 mm	
Raccordement	G3/8" - G1/2"	
Montage / Fixation	Indifférent (de préférence bobine vers le haut) / Fixation sur canalisation rigide	
Temps (suivant pression et viscosité du fluide)	Ouverture : 300 ms	Fermeture : 500 ms

INFORMATIONS TECHNIQUES

Tension et courant	Standard : 24 DC - 24/50 - 230/50	Spécial : 6 DC à 48 DC - 12/50 à 380/50
Consommation	Bobine H = 10 watts	
Tolérances	± 10% pour le courant alternatif et continu redressé (limité à 15 volts) + 10% et -5% pour courant continu sur batterie (limité à 15 volts)	
Facteur de marche	100%	
Raccordement	En standard par connecteur orientable. Protection IP65. Dans le cas d'une ambiance humide (condensation et/ou projection d'eau), prévoir une protection antihumidité (protection temporaire à renouveler).	

Raccord	DN (mm)	Valeur Kv (m ³ /h)	Valeur QNn (l/mn)	Pression de service mini. (bar)	Pression de service maxi. (bar) et joints disponibles								Bobine	
					B Nitrile		V FKM		E EPDM		T PTFE		Standard	Spéciale
					AC	DC	AC	DC	AC	DC	AC	DC		
G3/8	12	2	2140	2,5							9	9		H
G1/2	12	2,2	2300	2,5							9	9		H



Raccordement	A	B	C	D	E bobine H
G3/8	59	90	14	45	30
G1/2	59	90	14	45	30