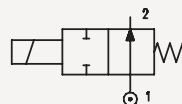




2/2 NO



0 bar inox



Commande directe

234	B	3	V	25	-	N	E	R	•
Modèle	Fonction	Raccordement	Joint	DN		Exécution	Bobine standard	Tension	Option
234	B 2/2 NO	2 G1/4" 3 G3/8" 4 G1/2"	B Nitrile -10°C à +80°C V FKM -10°C à +130°C E EPDM -20°C à +130°C	20 2 mm 25 2,5 mm 35 3,5 mm 45 4,5 mm 52 5,2 mm 64 6,4 mm		N standard AC/DC	E 10 watts - taille 30 noyau 13 mm - classe F P 27 watts - taille 30 - H.T. noyau 13 mm - classe H Bobine spéciale H 10 watts - taille 30 - H.T. noyau 13 mm - classe H	D 12 VDC E 12 VAC F 24 VDC G 24 VAC K 48 VDC L 48 VAC M 110 VDC N 115 VAC R 230 VAC S 380 VAC	• stand. 4 Led +VDR 9 sans connect

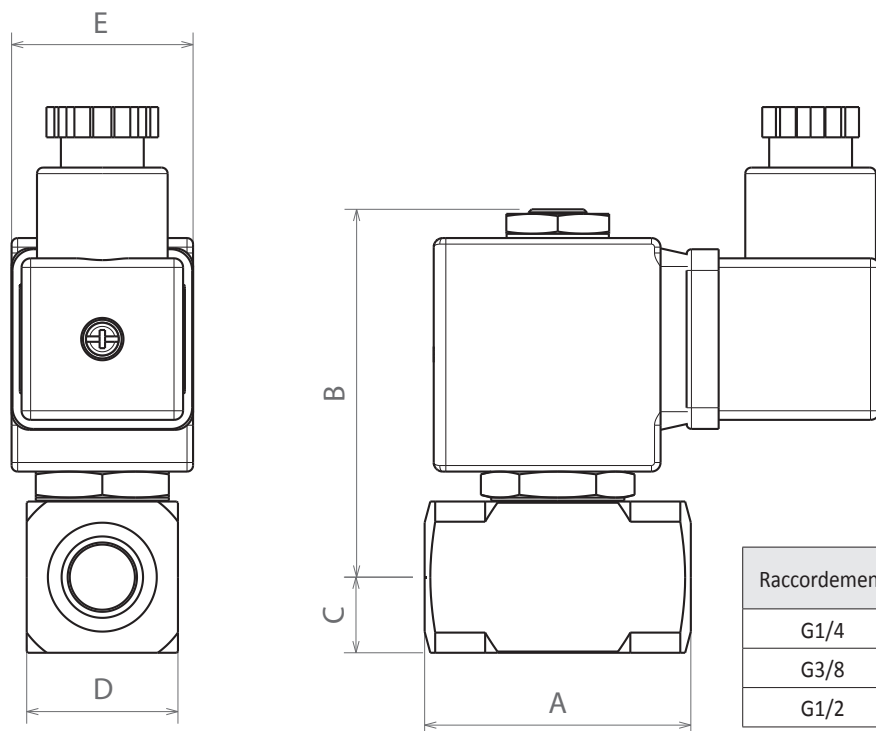
Construction	Corps : acier inoxydable AISI 304 Pièces internes : acier inoxydable AISI 304 Bobine orientable à 360°	
Commande	Electrique	
Joint et température	Nitrile : -10°C à +80°C - FKM : -10°C à +130°C - EPDM : -20°C à +130°C	
Température ambiante	Avec bobine classe F : -10°C à +55°C - Avec bobine classe H : -10°C à +80°C	
Diamètre nominal	2 mm à 6,4 mm	
Raccordement	G1/4" - G1/2"	
Montage / Fixation	Indifférent (de préférence bobine vers le haut) Fixation par 2 orifices M4 taraudés dans le corps ou sur canalisation rigide	
Temps (suivant pression et viscosité du fluide)	Ouverture : 10 ms à 20 ms	Fermeture : 20 ms à 30 ms

INFORMATIONS TECHNIQUES

Tension et courant	Standard : 24 DC - 24/50 - 230/50	Spécial : 6 DC à 48 DC - 12/50 à 380/50
Consommation	Bobine E = 10 watts - Bobine H = 10 watts - Bobine P = 27 watts	
Tolérances	± 10% pour le courant alternatif et continu redressé (limité à 15 volts) + 10% et -5% pour courant continu sur batterie (limité à 15 volts)	
Facteur de marche	100%	
Raccordement	En standard par connecteur orientable. Protection IP65. Dans le cas d'une ambiance humide (condensation et/ou projection d'eau), prévoir une protection antihumidité (protection temporaire à renouveler).	

Raccord	DN (mm)	Valeur Kv (m3/h)	Valeur QNn (l/mn)	Pression de service mini. (bar)	Pression de service maxi. (bar) et joints disponibles								Bobine	
					B Nitrile		V FKM		E EPDM		T PTFE		Standard	Spéciale
					AC	DC	AC	DC	AC	DC	AC	DC		
G1/4	2,0	0,11	120	0	17	17	17	17	17	17			E	H
G1/4	2,5	0,18	205	0	12	12	12	12	12	12			E	H
G1/4	3,5	0,32	350	0	7	6*	7	6*	7	6*			E	H
G1/4	4,5	0,50	550	0	4,5	3	4,5	3	4,5	3			E	H
G1/4	5,2	0,61	650	0	3	2,2	3	2,2	3	2,2			E	H
G3/8	5,2	0,61	650	0	3	2,2	3	2,2	3	2			E	H
G1/2	5,2	0,61	650	0	3	2,2	3	2,2	3	2			E	H
G1/4	6,4	0,75	800	0	3,5	3,5*	3,5	3,5*	3,5	3,5*			P	
G3/8	6,4	0,75	800	0	3,5	3,5*	3,5	3,5*	3,5	3,5*			P	
G1/2	6,4	0,75	800	0	3,5	3,5*	3,5	3,5*	3,5	3,5*			P	

* exécution courant continu exclusivement



Raccordement	A	B	C	D	E bobine E - H	E bobine P
G1/4	44	61	12,5	25	30	36
G3/8	50	61	12,5	25	30	36
G1/2	58	61	12,5	25	30	36