

Manchon assisté - Anticoup de béliér

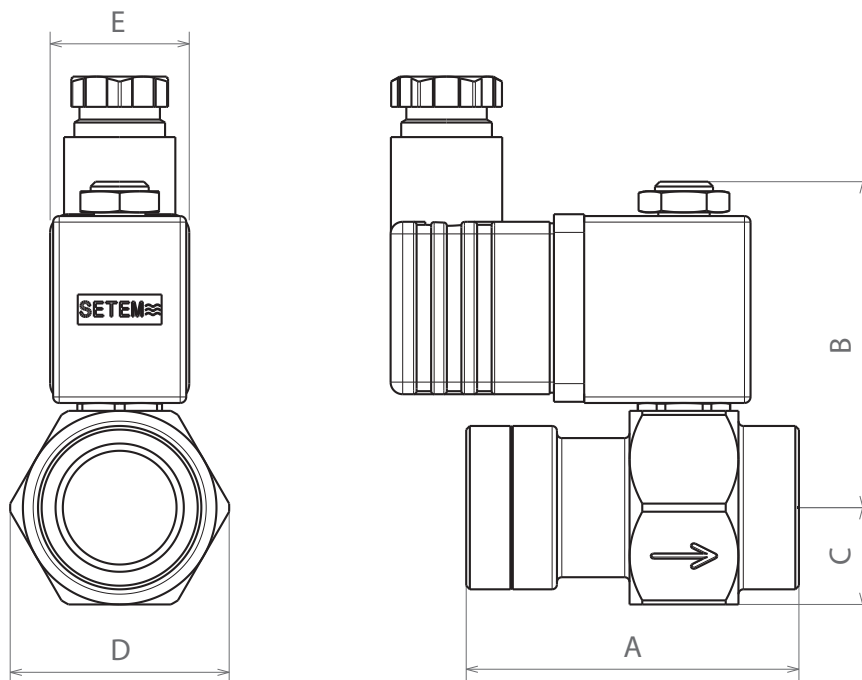
160	A	4	B	-	C	A	F	•								
Modèle	Fonction		Raccordement		Joint		Exécution		Bobine standard		Tension		Option			
160	A	2/2 NF	4	G1/2"	B	Nitrile -10°C à +80°C	C	standard DC	A	6,5 watts - taille 22 noyau 10 mm - classe F	D	12 VDC	•	stand.		
			V	FKM -10°C à +130°C						Bobine spéciale		E	12 VAC	4	Led +VDR	
			E	EPDM -20°C à +130°C					C	6,5 watts - taille 22 noyau 10 mm - classe H	F	24 VDC			9	sans connect
			C	Chloroprène -10°C à +80°C					W	5 watts Eexm II T4 - taille 22 noyau 10 mm - classe F	G	24 VAC				
									B	2,5 watts - taille 22 noyau 10 mm - classe F	K	48 VDC				
									G	5 watts - taille 22 noyau 10 mm - classe H	L	48 VAC				

Construction	Corps : acier inoxydable AISI 304 Pièces internes : acier inoxydable Joint élastique (manchon) - Noyau central en Noryl (PPU modifié) Culasse sans bague de déphasage pour courant continu (utilisation sur courant alternatif avec connecteur redresseur) - Bobine orientable à 360°	
Commande	Electrique	
Joint et température	Nitrile : -10°C à +80°C - FKM : -10°C à +130°C - EPDM : -20°C à +130°C - Chloroprène : -10°C à +80°C	
Température ambiante	Avec bobine classe F : -10°C à +55°C - Avec bobine classe H : -10°C à +80°C	
Fluide	Lorsque le fluide contient des impuretés, nous conseillons l'utilisation d'un filtre placé en amont (voir filtre type MN423B)	
Diamètre nominal	10 mm	
Raccordement	G1/2"	
Montage / Fixation	Indifférent (de préférence bobine vers le haut) / Fixation sur canalisation rigide	
Temps (suivant pression et viscosité du fluide)	Ouverture : 200 ms à 1 s	Fermeture : 300 ms à 2 s

INFORMATIONS TECHNIQUES

Tension et courant	Standard : 24 DC - 24/50 courant alternatif avec connecteur redresseur	Spécial : 6 DC à 48 DC - 12/50 à 48/50 courant alternatif avec connecteur redresseur
Consommation	Bobine A & C = 6,5 watts - Bobine W = 5 watts - Bobine B = 2,5 watts - Bobine G = 5 watts	
Tolérances	± 10% pour le courant alternatif et continu redressé (limité à 15 volts) + 10% et -5% pour courant continu sur batterie (limité à 15 volts)	
Facteur de marche	100%	
Raccordement	En standard par connecteur orientable. Protection IP65. Dans le cas d'une ambiance humide (condensation et/ou projection d'eau), prévoir une protection antihumidité (protection temporaire à renouveler).	

Raccord	DN (mm)	Valeur Kv (m3/h)	Valeur QNn (l/mn)	Pression de service mini. (bar)	Pression de service maxi. (bar) et joints disponibles								Bobine	
					B Nitrile		V FKM		E EPDM		C Chloroprène		Standard	Spéciale
					AC	DC	AC	DC	AC	DC	AC	DC		
G1/2	10	2,5	2500	0,3		16		16		16		16	A	C - W - B - G



Raccordement	A	B	C	D	E
G1/2	68	72	21,5	43	23