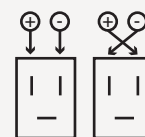
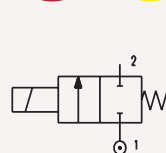




2/2 BIST.



0 bar laiton

**Commande directe**

Fonctionnement du système bistable :

- Bobine en courant continu (alimentation 2 fils)
- Excitation de la bobine avec une impulsion de 20 à 100 ms (courant continu)
- Désexcitation de manière identique mais en inversant la polarité.

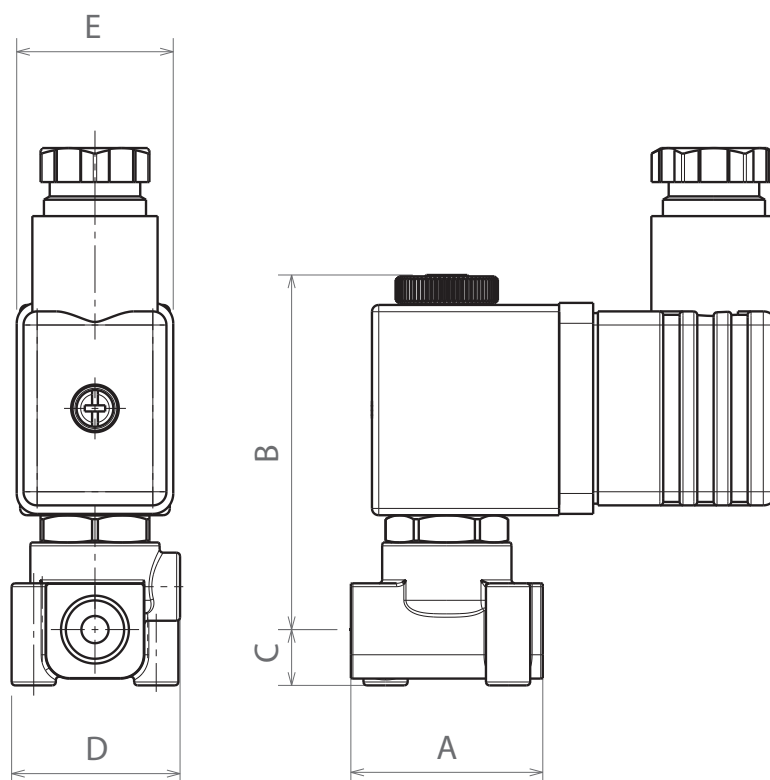
110	H	1	B	12	-	C	A	F	•
Modèle	Fonction	Raccordement	Joint	DN		Exécution	Bobine standard	Tension	Option
110	H 2/2 Bistable	1 G1/8"	B Nitrile -10°C à +80°C V FKM -10°C à +130°C	12 1,2 mm 15 1,5 mm 20 2 mm 25 2,5 mm 31 3,1 mm		C standard DC	A 6,5 watts - taille 22 noyau 10 mm - classe F C 6,5 watts - taille 22 noyau 10 mm - classe H	F 24 VDC	• stand. 4 Led +VDR 9 sans connect

Construction	Corps : laiton Pièces internes : acier inoxydable Bobine orientable à 360°
Commande	Electrique par impulsions
Joint et température	Nitrile : -10°C à +80°C - EPDM : -20°C à +130°C - FKM : -10°C à +130°C
Température ambiante	Avec bobine classe F : -10°C à +55°C - Avec bobine classe H : -10°C à +80°C
Fluide	Lorsque le fluide contient des impuretés, nous conseillons l'utilisation d'un filtre placé en amont (voir filtre type MN423B)
Viscosité	25 Cst
Diamètre nominal	1,2 mm à 3,1 mm
Raccordement	G1/8"
Montage / Fixation	Indifférent (de préférence bobine vers le haut) Fixation par 2 orifices traudés dans le corps ou sur canalisation rigide
Temps (suivant pression et viscosité du fluide)	Ouverture : 10 ms à 20 ms Fermeture : 20 ms à 30 ms

INFORMATIONS TECHNIQUES

Tension et courant	Standard : 24 DC	Spécial : 3 DC - 6 DC - 9 DC - 12 DC
Consommation	Bobine A = 6,5 watts - Bobine C = 6,5 watts	
Tolérances	± 10% pour le courant alternatif et continu redressé (limité à 15 volts) + 10% et -5% pour courant continu sur batterie (limité à 15 volts)	
Facteur de marche	100%	
Raccordement	En standard par connecteur orientable. Protection IP65. Dans le cas d'une ambiance humide (condensation et/ou projection d'eau), prévoir une protection antihumidité (protection temporaire à renouveler).	

Raccord	DN (mm)	Valeur Kv (m3/h)	Valeur QNn (l/mn)	Pression de service mini. (bar)	Pression de service maxi. (bar) et joints disponibles								Bobine	
					B Nitrile		V FKM		E EPDM		T PTFE		Standard	Spéciale
					AC	DC	AC	DC	AC	DC	AC	DC		
G1/8	1,2	0,05	55	0		19		19					A	C
G1/8	1,5	0,08	90	0		12		12					A	C
G1/8	2,0	0,10	100	0		8		8					A	C
G1/8	2,5	0,16	170	0		5		5					A	C
G1/8	3,1	0,20	210	0		2		2					A	C



Raccordement	A	B	C	D	E
G1/8	28	52	8	25	23