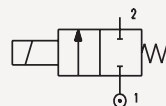




2/2 NF



0 bar laiton



Commande directe

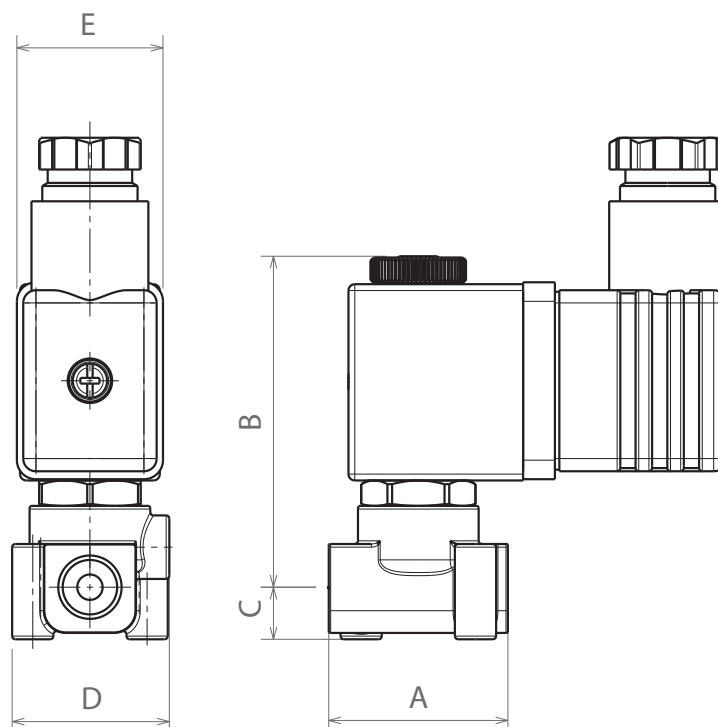
110	A	1	B	12	-	N	A	R	•																																																				
Modèle	Fonction	Raccordement	Joint	DN		Exécution	Bobine standard	Tension	Option																																																				
110	A 2/2 NF	1 G1/8"	<table border="1"> <tr> <td>B</td> <td>Nitrile</td> <td>12</td> <td>1,2 mm</td> </tr> <tr> <td></td> <td>-10°C à +80°C</td> <td>15</td> <td>1,5 mm</td> </tr> <tr> <td>V</td> <td>FKM</td> <td>20</td> <td>2 mm</td> </tr> <tr> <td></td> <td>-10°C à +130°C</td> <td>25</td> <td>2,5 mm</td> </tr> <tr> <td></td> <td></td> <td>31</td> <td>3,1 mm</td> </tr> </table>	B	Nitrile	12	1,2 mm		-10°C à +80°C	15	1,5 mm	V	FKM	20	2 mm		-10°C à +130°C	25	2,5 mm			31	3,1 mm		N	standard AC/DC	<table border="1"> <tr> <td>A</td> <td>6,5 watts - taille 22 noyau 10 mm - classe F</td> </tr> <tr> <td colspan="2">Bobine spéciale</td> </tr> <tr> <td>C</td> <td>6,5 watts - taille 22 noyau 10 mm - classe H</td> </tr> <tr> <td>W</td> <td>5 watts Eexm II T4 - taille 22 noyau 10 mm - classe F</td> </tr> </table>	A	6,5 watts - taille 22 noyau 10 mm - classe F	Bobine spéciale		C	6,5 watts - taille 22 noyau 10 mm - classe H	W	5 watts Eexm II T4 - taille 22 noyau 10 mm - classe F	<table border="1"> <tr> <td>D</td> <td>12 VDC</td> </tr> <tr> <td>E</td> <td>12 VAC</td> </tr> <tr> <td>F</td> <td>24 VDC</td> </tr> <tr> <td>G</td> <td>24 VAC</td> </tr> <tr> <td>K</td> <td>48 VDC</td> </tr> <tr> <td>L</td> <td>48 VAC</td> </tr> <tr> <td>M</td> <td>110 VDC</td> </tr> <tr> <td>N</td> <td>115 VAC</td> </tr> <tr> <td>R</td> <td>230 VAC</td> </tr> </table>	D	12 VDC	E	12 VAC	F	24 VDC	G	24 VAC	K	48 VDC	L	48 VAC	M	110 VDC	N	115 VAC	R	230 VAC	<table border="1"> <tr> <td>•</td> <td>stand.</td> </tr> <tr> <td>4</td> <td>Led +VDR</td> </tr> <tr> <td>9</td> <td>sans connect</td> </tr> </table>	•	stand.	4	Led +VDR	9	sans connect
B	Nitrile	12	1,2 mm																																																										
	-10°C à +80°C	15	1,5 mm																																																										
V	FKM	20	2 mm																																																										
	-10°C à +130°C	25	2,5 mm																																																										
		31	3,1 mm																																																										
A	6,5 watts - taille 22 noyau 10 mm - classe F																																																												
Bobine spéciale																																																													
C	6,5 watts - taille 22 noyau 10 mm - classe H																																																												
W	5 watts Eexm II T4 - taille 22 noyau 10 mm - classe F																																																												
D	12 VDC																																																												
E	12 VAC																																																												
F	24 VDC																																																												
G	24 VAC																																																												
K	48 VDC																																																												
L	48 VAC																																																												
M	110 VDC																																																												
N	115 VAC																																																												
R	230 VAC																																																												
•	stand.																																																												
4	Led +VDR																																																												
9	sans connect																																																												

Construction	Corps : laiton Pièces internes : acier inoxydable Bobine orientable à 360°	
Commande	Electrique	
Joint et température	Nitrile : -10°C à +80°C - FKM : -10°C à +130°C	
Température ambiante	Avec bobine classe F : -10°C à +55°C - Avec bobine classe H : -10°C à +80°C	
Fluide	Lorsque le fluide contient des impuretés, nous conseillons l'utilisation d'un filtre placé en amont (voir filtre type MN423B)	
Diamètre nominal	1,2 mm à 3,1 mm	
Raccordement	G1/8"	
Montage / Fixation	Indifférent (de préférence bobine vers le haut) Fixation par 2 orifices taraudés dans le corps ou sur canalisation rigide	
Temps (suivant pression et viscosité du fluide)	Ouverture : 10 ms à 20 ms	Fermeture : 20 ms à 30 ms

INFORMATIONS TECHNIQUES

Tension et courant	Standard : 24 DC - 24/50 - 230/50	Spécial : 6 DC à 48 DC - 12/50 à 380/50
Consommation	Bobine A = 6,5 watts - Bobine C = 6,5 watts - Bobine W = 5 watts	
Tolérances	± 10% pour le courant alternatif et continu redressé (limité à 15 volts) + 10% et -5% pour courant continu sur batterie (limité à 15 volts)	
Facteur de marche	100%	
Raccordement	En standard par connecteur orientable. Protection IP65. Dans le cas d'une ambiance humide (condensation et/ou projection d'eau), prévoir une protection antihumidité (protection temporaire à renouveler).	

Raccord	DN (mm)	Valeur Kv (m3/h)	Valeur QNn (l/mn)	Pression de service mini. (bar)	Pression de service maxi. (bar) et joints disponibles								Bobine	
					B Nitrile		V FKM		E EPDM		T PTFE		Standard	Spéciale
					AC	DC	AC	DC	AC	DC	AC	DC		
G1/8	1,2	0,05	55	0	25	25	25	25					A	C - W
G1/8	1,5	0,08	90	0	16	16	16	16					A	C - W
G1/8	2,0	0,10	100	0	12	10	12	10					A	C - W
G1/8	2,5	0,16	170	0	10	5,5	10	5,5					A	C - W
G1/8	3,1	0,20	210	0	6	2	6	2					A	C - W



Raccordement	A	B	C	D	E
G1/8	28	52	8	25	23